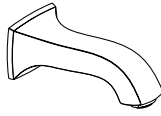
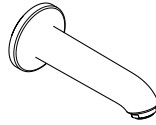


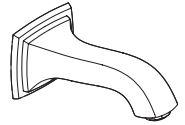
- DE** Montageanleitung
- FR** Instructions de montage
- EN** Assembly instructions
- IT** Istruzioni per Installazione
- ES** Instrucciones de montaje
- NL** Handleiding
- DK** Monteringsvejledning
- PT** Manual de Instalação
- PL** Instrukcja montażu
- CS** Montážní návod
- SK** Montážny návod
- ZH** 组装说明
- RU** Инструкция по монтажу
- HU** Szerelési útmutató
- FI** Asennusohje
- SV** Monteringsanvisning
- LT** Montavimo instrukcijos
- HR** Uputstva za instalaciju
- TR** Montaj kılavuzu
- RO** Instrucțiuni de montare
- EL** Οδηγία συναρμολόγησης
- SL** Navodila za montažo
- ET** Paigaldusjuhend
- LV** Montāžas instrukcija
- SR** Uputstvo za montažu
- NO** Montasjeveiledning
- BG** Инструкция за употреба
- UA** Інструкція по збірці
- AR** تعليمات التجميع
- JP** 施工説明書
- HE** הוראות הרכבה



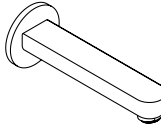
Metris Classic
13413XX0



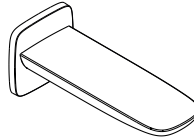
E / S
13414XX0



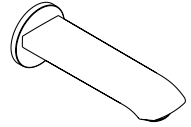
Metropolis Classic
13425XX0



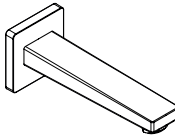
Metris S
14420XX0



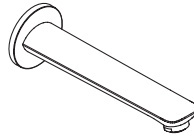
PuraVida
15412XX0



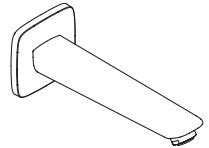
Metris
31494XX0



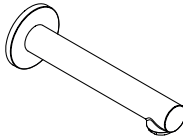
Metropolis
32542XX0



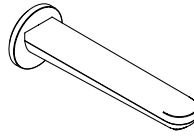
Novus
71320XX0



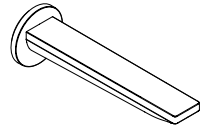
Logis
71410XX0



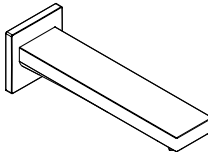
Talis S
72410XX0



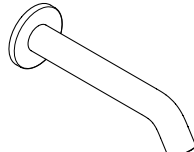
Rebris S
72430XX0



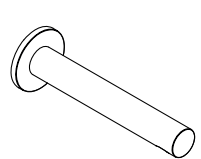
Rebris E
72431XX0



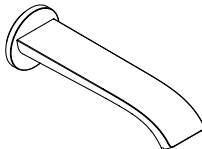
Tecturis E
73410XX0



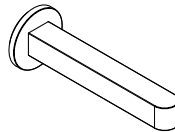
Tecturis S
73411XX0



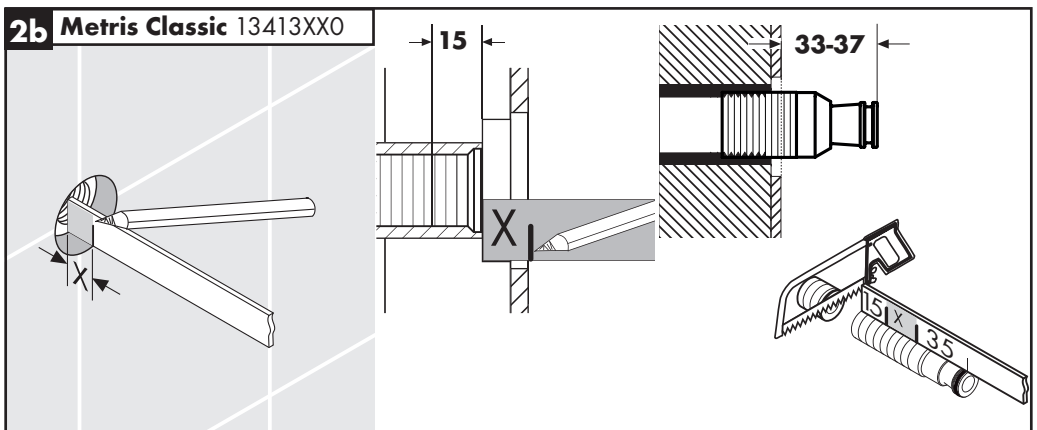
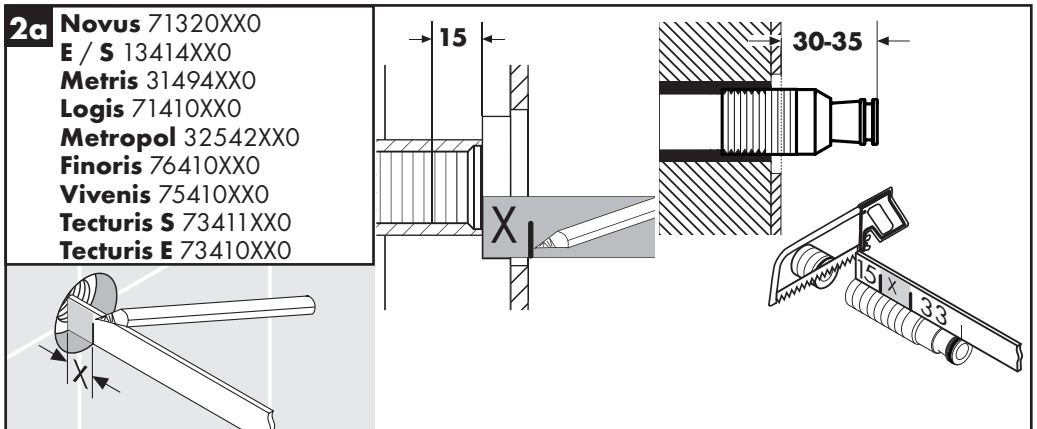
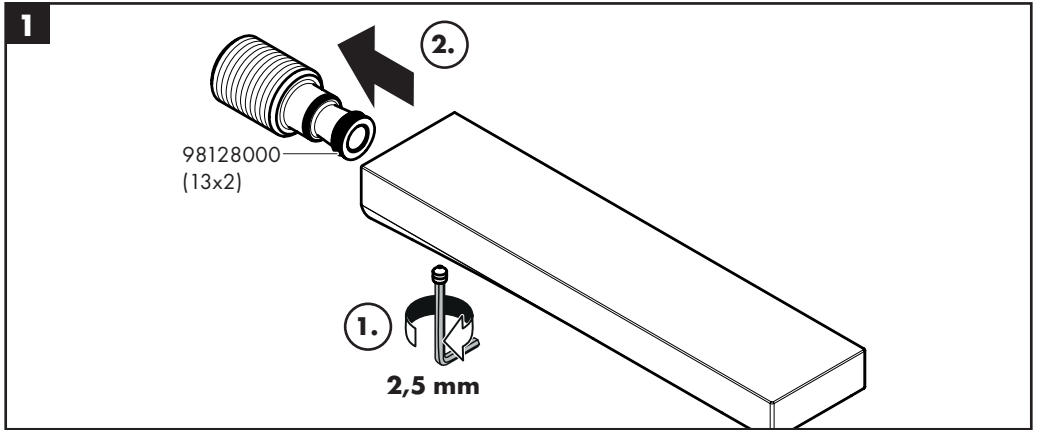
Zesis S
74410000



Vivenis
75410XX0

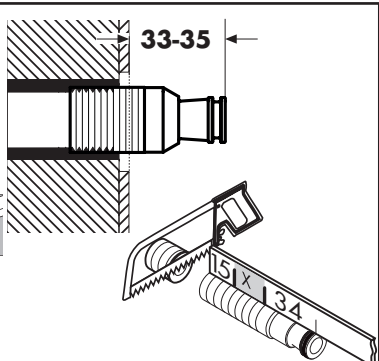
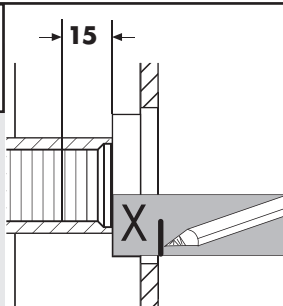
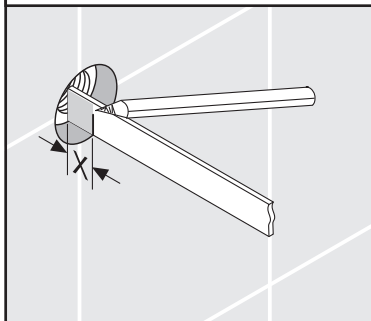


Finoris
76410XX0

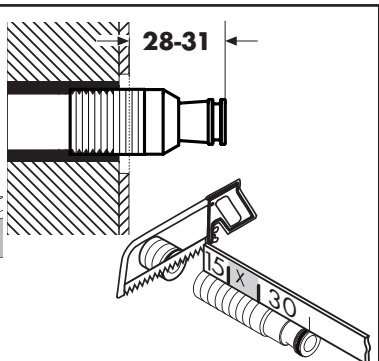
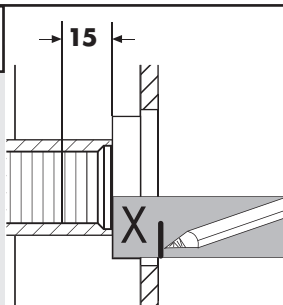
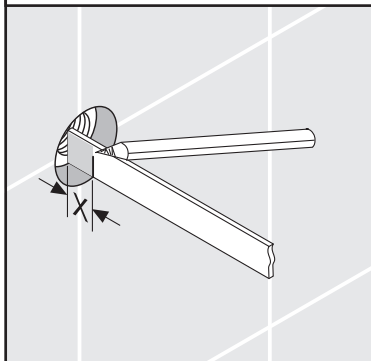




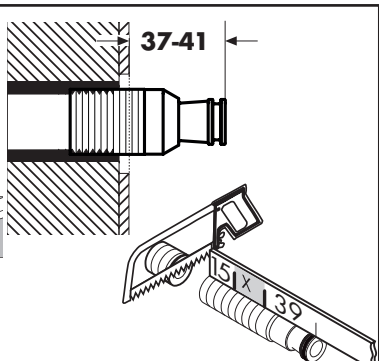
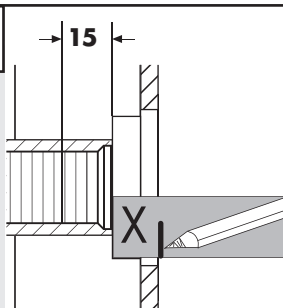
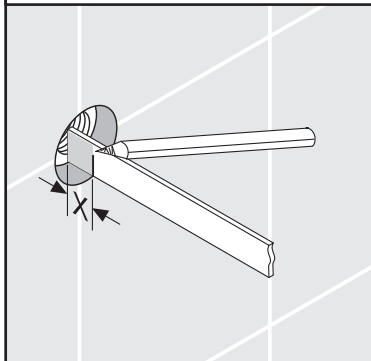
2c Talis S 72410XX0
Rebris S 72430XX0
Rebris E 72431XX0



2d Metris S 14420XX0
PuraVida 15412XX0



2e Metropol Classic
13425XX0

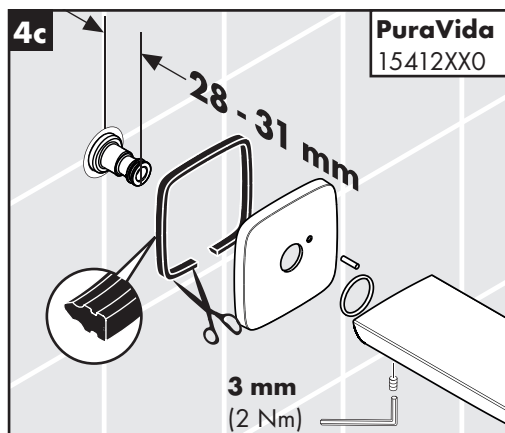
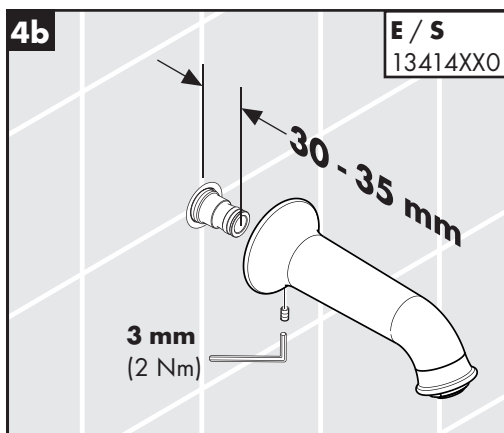
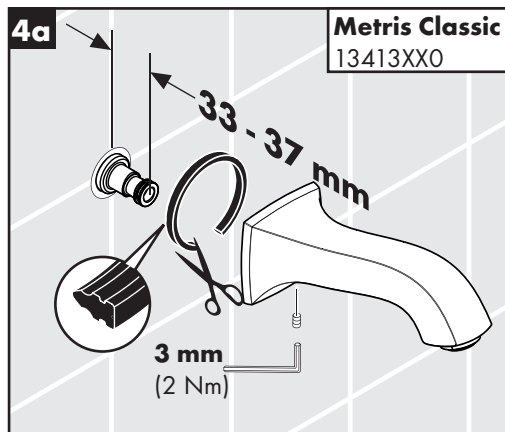
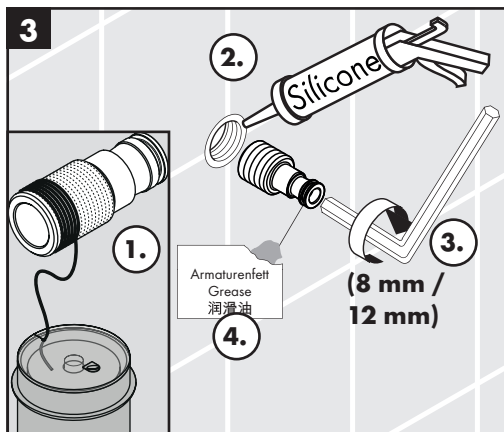




- DE** Silikon (essigsäurefrei!)
- FR** Silicone (sans acide acétique!)
- EN** Silicone (free from acetic acid!)
- IT** Silicone (essente da acido acetico!)
- ES** Silicona (¡libre de ácido acético!)
- NL** Silicone (azijnzuurvrij!)

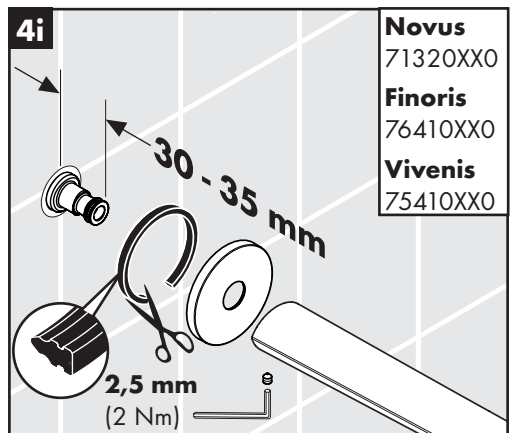
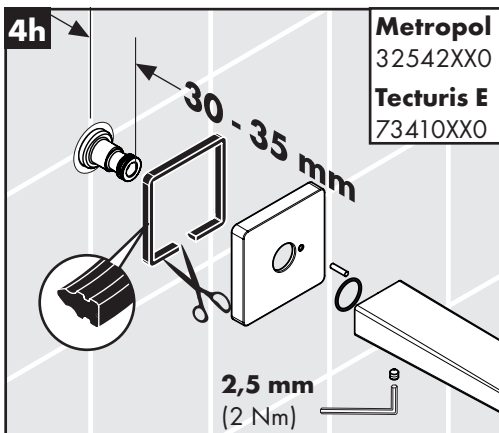
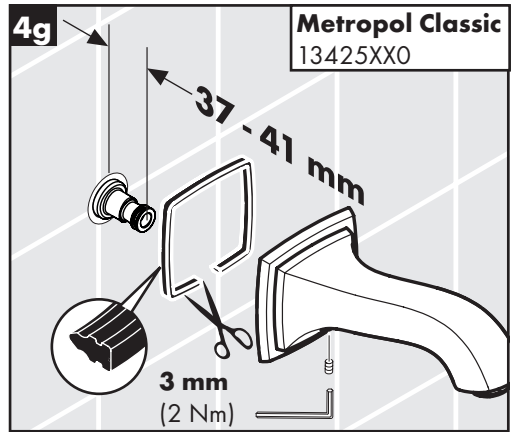
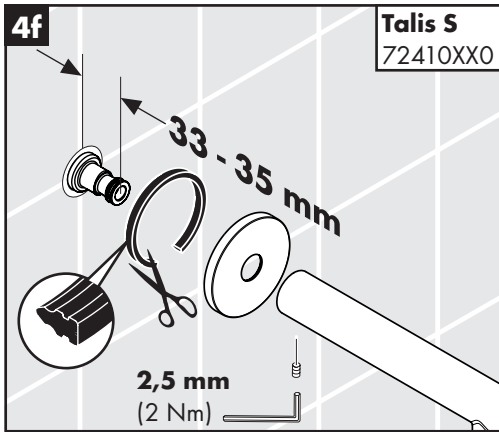
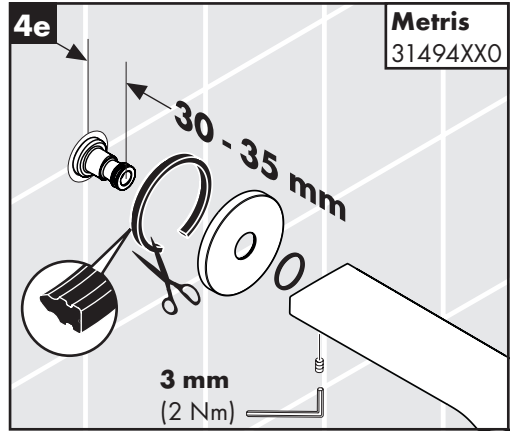
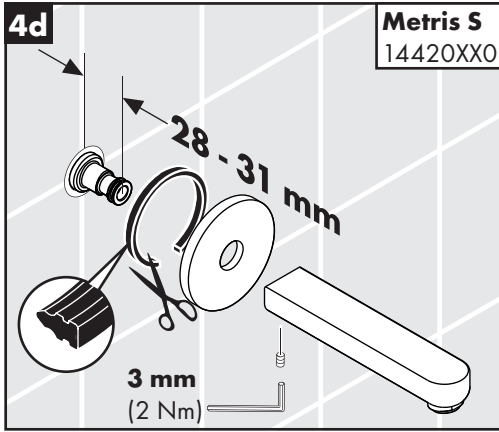
- DK** Silikone (eddikesyre-fri)
- PT** Silicone (sem ácido acético)
- PL** Silikon (neutralny)
- CS** Silikon (bez kyseliny octové!)
- SK** Silikon (bez kyseliny octovej!)
- ZH** 硅胶 (不含醋酸)
- RU** Силикон (не содержит уксусной кислоты!)
- FI** Silikoni (etikkahappovapaa!)
- SV** Silikon (fri från ättiksyra!)
- LT** Silikonas (be acto rūgšties!)

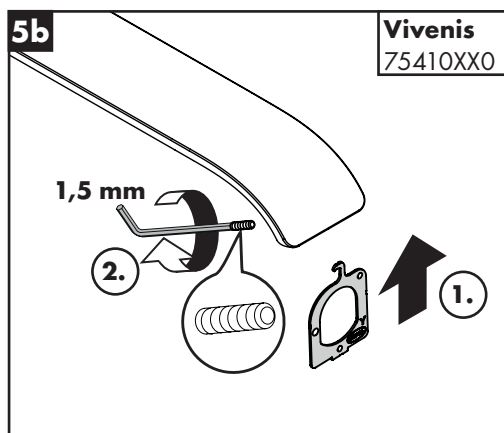
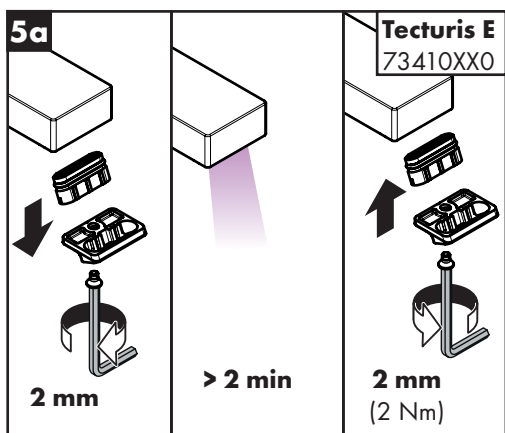
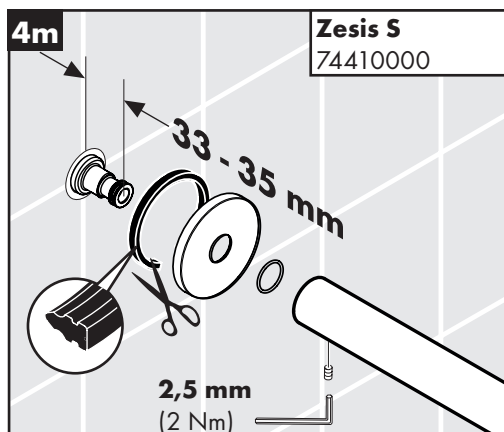
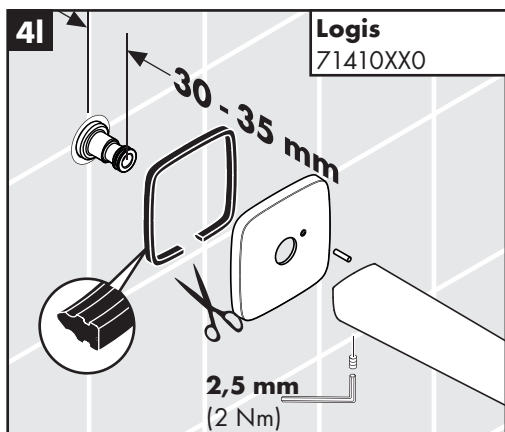
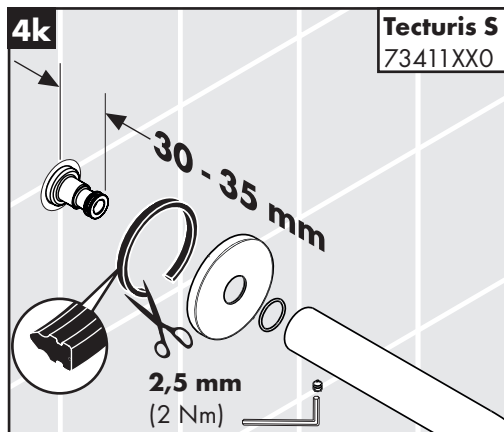
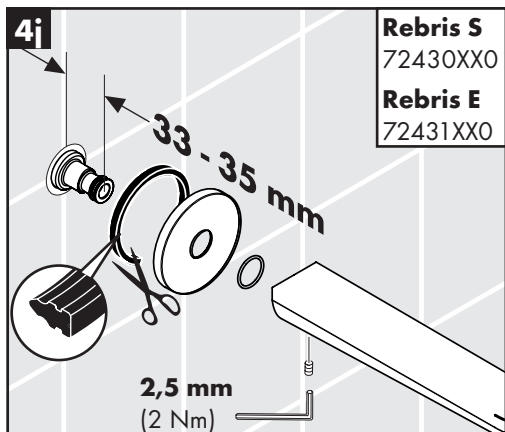
- HR** Silikon (ne sadrži kiseline)
- RO** Silicon (fără acid acetic!)
- EL** Σιλικόνη (δίχως οξικό οξύ!)
- SI** Silikon (brez ocetne kisline)
- ET** Silikoon (äädikhappeta!)
- LV** Silikons (etiķskābi nesaturošs!)
- SR** Silikon (ne sadrži sirićetnu kiselinu!)
- NO** Silikon (uten eddiksyre)
- BG** Силикон (без оцетна киселина!)
- JP** シリコン (非酢酸系!)
- UA** Силікон (без оцтової кислоти!)
- AR** سيليكون (خالي من حمض الخليك!)
- TR** Silikon (asetik asit içermeyen)
- HU** Szilikon (ecetsavmentes!)
- HE** סיליקון (שאינו מכיל חומצה אצטית)

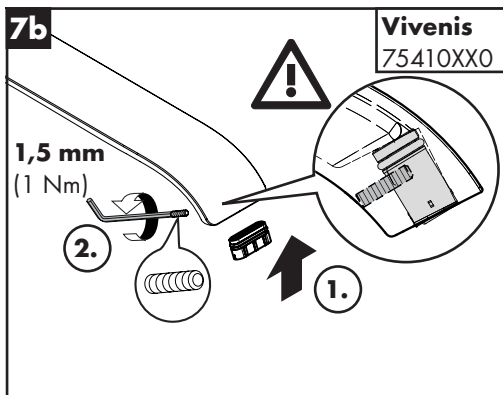
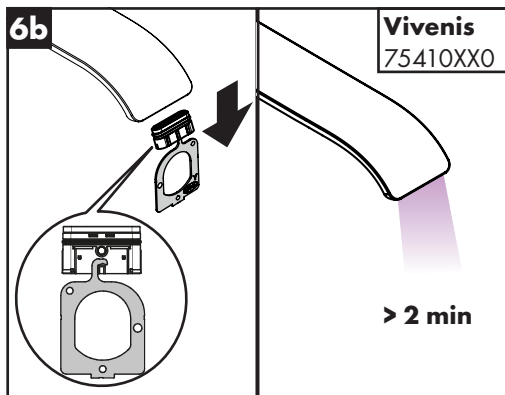




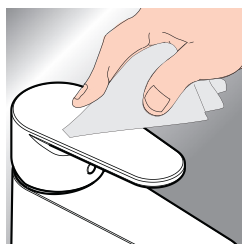
- DE** Im Fall, dass Wasser an der Armatur Richtung Schaft fließt, muss der Strahlformer durch einen Standard Luftsprudler 95928000 ersetzt werden.
- FR** Au cas où de l'eau s'écoulerait en direction de la fixation sur le robinet, remplacer l'ouverture de jet par un aérateur standard 95928000.
- EN** If the water is flowing along the fixture in the direction of the shaft, the spray former must be replaced with a standard air bubbler 95928000.
- IT** Il diffusore del getto va sostituito da una valvola di aerazione standard 95928000, nel caso che sul valvolame in direzione del braccio scorre dell'acqua.
- ES** En caso de que fluya agua en el grifo en dirección a la cánula, el formador de chorro debe sustituirse con un perlator estándar 95928000.
- NL** Indien aan de armatuur water in de richting van de schacht vloeit, moet de straalvormer vervangen worden door een standaard perlator 95928000.
- DK** Hvis der flyder vand på armaturet i retning af skaflet, skal stråleformeren udskiftes med en standard perlator kpl. 95928000.
- PT** No caso de a água escorrer da torneira em direcção ao cano, é necessário substituir o moldador do jacto por uma misturadora padrão 95928000.
- PL** W przypadku, gdy woda w armaturze płynie w kierunku trzpienia, kształtownik przepływu należy zastąpić standardowym napowietrzaczem 95928000.
- CS** V případě, že voda proudí po armatuře směrem k páčce baterie, musí být usměrňovač proudu nahrazen standardním perlátorem 95928000.
- SK** V prípade, že voda prúdi po armatúre smerom k páčke batérie, musí byť usmerňovač prúdu nahradený štandardným perlátorm 95928000.
- ZH** 若水在阀门上沿芯杆方向流动, 必须用一个标准喷气器 95928000 替换喷射成型器。
- RU** Если в рукоятке арматуры имеется утечка, то формирователь струи следует заменить на стандартный воздушный рассекатель 95928000.
- FI** Siinä tapauksessa, että vesi valuu hanaa pitkin varren suuntaan, säätöosa on vaihdettava vakiomalliseen poresuuttimeen 95928000.
- SV** Om det rinner vatten på blandaren mot handtaget måste strålskivan bytas ut mot en standard perlator 95928000
- LT** Jeigu vanduo bėga per jungtis trypo kryptimi, srovės formavimo prietaisas turi būti pakeistas standartiniu oro pūtikliu 95928000.
- HR** U slučaju da voda na armaturi teče u smjeru drška, mjenjač mlaza se mora zamijeniti standardnim aeratorom 95928000.
- RO** În cazul în care apa din armătură curge în direcția țijeii, garnitura de jet trebuie înlocuită cu un aerator standard 95928000.
- EL** Σε περίπτωση που το νερό τρέχει επάνω στη βάση της μπαταρίας, πρέπει να αντικατασταθεί το εξάρτημα διαμόρφωσης δέσμης νερού με μία στάνταρντ σήτα αναμικτήρα 95928000.
- SL** V primeru, da voda na armaturi teče v smeri ročaja, je treba oblikovalec curka nadomestiti z različno žvrkljo Standart 95928000.
- ET** Kui vesi segistis voolab kraani suunas, vahetage joaotsik standardse kraaniaeraatori 95928000 vastu.
- LV** Gadījumā, ja ūdens pie armatūras tek roktura virzienā, strūklas veidotāju nepieciešams aizvietot ar aeratoru "Standart 95928000".
- SR** U slučaju da voda na armaturi teče prema telu slavine, uobličavač mlaza se mora zameniti standardnim aeratorom 95928000.
- NO** I tilfellet at vann renner fra armaturen i retning av skaflet, skal stråleformeren erstattes med en standard luftsprudler 95928000.
- BG** В случай, че водата тече по арматурата в посока към шийката, приспособлението за оформяне на струята трябва да се смени със стандартен аератор 95928000.
- JP** 吐水が製品沿いにシャフトの方向に流れる場合は、エアレーターを95928000に交換してください。
- UA** Якщо вода тече вздовж кріплення в напрямку валу, розпилювач необхідно замінити стандартним повітряним барботером 95928000.
- AR** في حالة ما إذا إنساب الماء من خلط المياه في اتجاه الفتحة، يجب هنا إستبدال تركيبة عمل رشاش الماء برشاش الهواء القياسي رقم 00082959
- TR** Armatür üzerindeki suyun gövde yönünde akması durumunda püskürtme şekillendirici standart bir hava püskürtme silindiri 95928000 ile değiştirilmelidir.
- HU** Ha a víz a csaptelepen a kar felé folyik, akkor a vízsugár átalakító fejét 95928000 sz. standard légkeverésre kell cserélni.
- HE** אם המים זורמים לאורך האביזר בכיוון היציאה, יש להחליף את מעצב הזרימה עם מעצב זרימה 00082959 המשלב אוויר דגם







www.hansgrohe.com/cleaning-recommendation



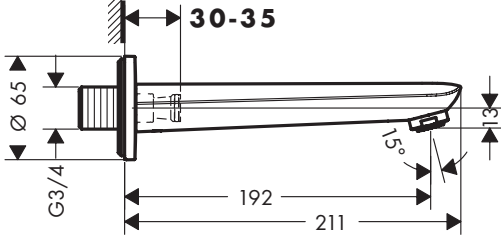
*www.hansgrohe.com/warranty



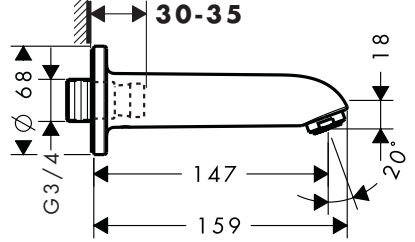
- DE** Reinigungsempfehlung / Garantie / Kontakt
FR Recommandation pour le nettoyage / Garanties / Contact
EN Cleaning recommendation / Warranty / Contact
IT Raccomandazione di pulizia / Garanzia / Contatto
ES Recomendaciones para la limpieza / Garantía / Contacto
NL Aanbevelingen inzake reiniging / Garantie / Contact
DK Rengøringsvejledning / Garanti / Kontakt
PT Recomendações de limpeza / Garantia / Contacto
PL Zalecenie dotyczący pielęgnacji / Gwarancja / Kontakt
CS Doporučení k čištění / Záruka / Kontakt
SK Odporúčania pre čistenie / Záruka / Kontakt
ZH 清洁指南 / 担保 / 接触
RU Рекомендации по очистке / Гарантия / Контакты
FI Puhdistussuositus / Takuu / Kosketus
SV Rengöringsrekommendationer / Garanti / Contacto

- LT** Valymo rekomendacijos / Garantija / Kontaktai
HR Preporuke za čišćenje / Garancija / Kontakt
RO Recomandări pentru curățare / Garanție / Contact
EL Σύσταση καθαρισμού / Εγγύηση / επαφή
SL Priporočilo za čiščenje / Garancija / Kontakt
ET Puhastussuovitused / Garantii / Kontakt
LV Tīrīšanas ieteikumi / Garantija / Kontakti
SR Preporuke za čišćenje / Garancija / Kontakt
NO Anbefaling for rengjøring / Garanti / Kontakt
BG Препоръка за почистване / Гаранция / Контакт
JP お手入れの方法 / 保証について / ご連絡先
UA Рекомендації з чищення / Гарантія / КОНТАКТ
AR توصيات التنظيف / الضمان / اتصال
TR Temizleme önerisi / Garanti / Temas
 Garanti belgesi ve koşulları için www.hansgrohe.com.tr web sitesini ziyaret ederek; dijital garanti belgenize ulaşabilirsiniz.
HU Tisztítási tanácsok / Garancia / érintkezés
HE המלצות לניקוי / אחריות / איש קשר

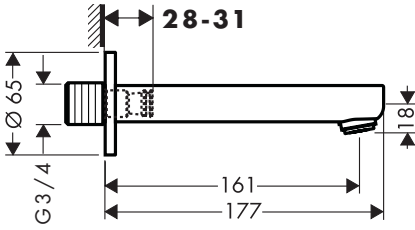
Novus
71320XX0



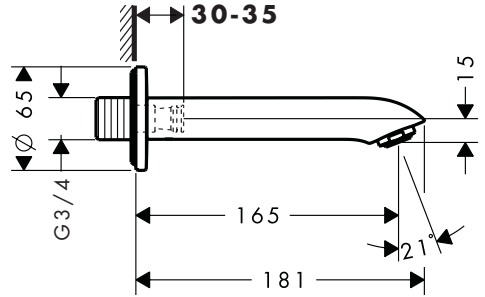
E / S
13414XX0



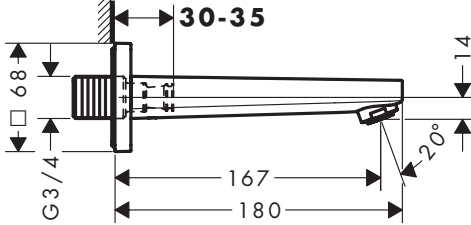
Metris S
14420XX0



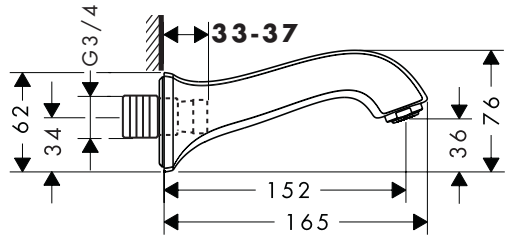
Metris
31494XX0



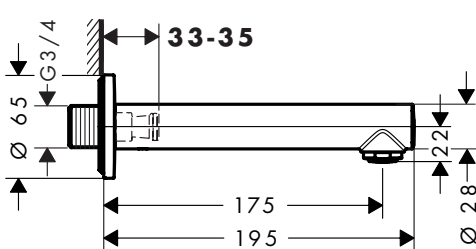
Metropol
32542XX0



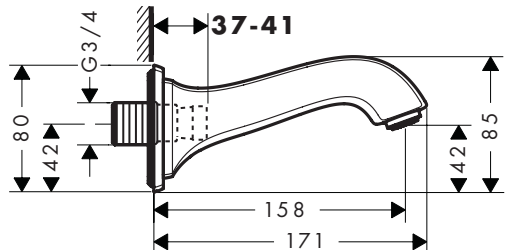
Metris Classic
13413XX0



Talis S
72410XX0



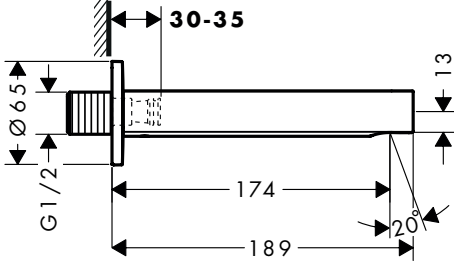
Metropol Classic
13425XX0





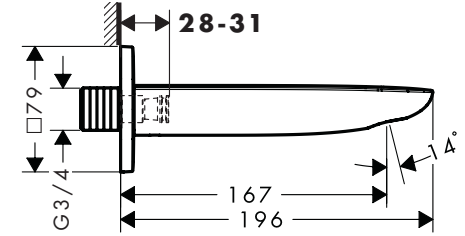
Finoris

76410XX0



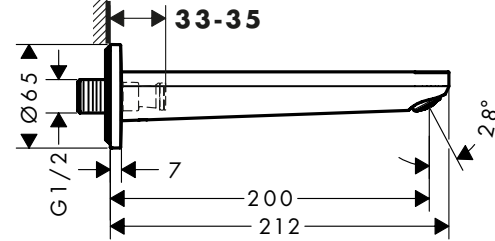
PuraVida

15412XX0



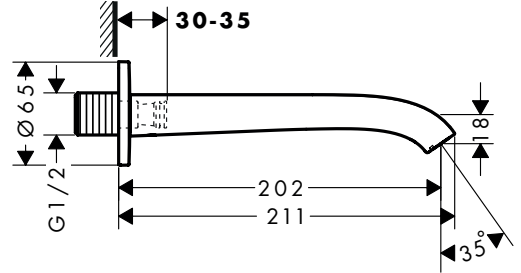
Rebris S / Rebris E

72430XX0 / 72431XX0



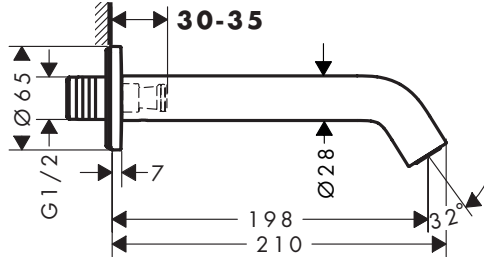
Vivenis

75410XX0



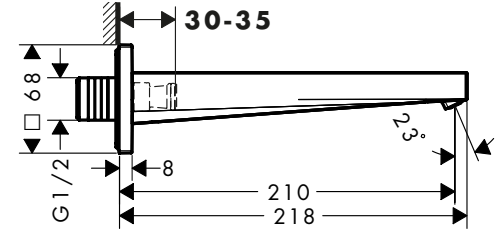
Tecturis S

73411XX0



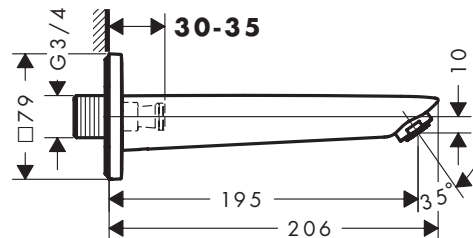
Tecturis E

73410XX0



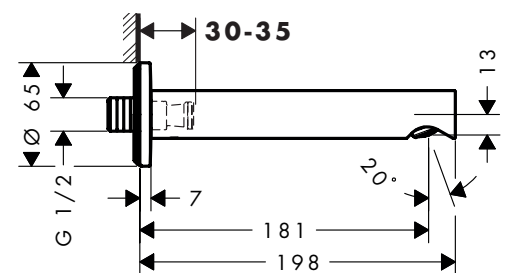
Logis

71410XX0



Zesis S

74410000



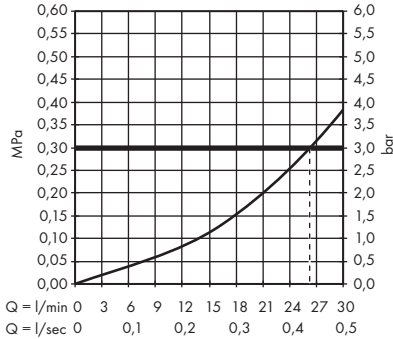


P max. 1,0 MPa = 10 bar

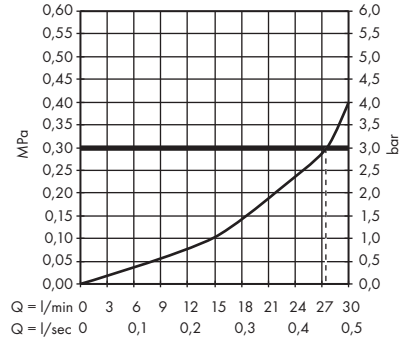


T max. 60 °C

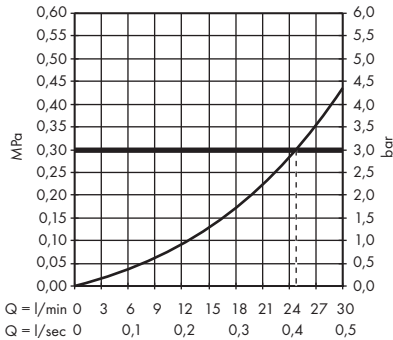
PuraVida 15412XX0



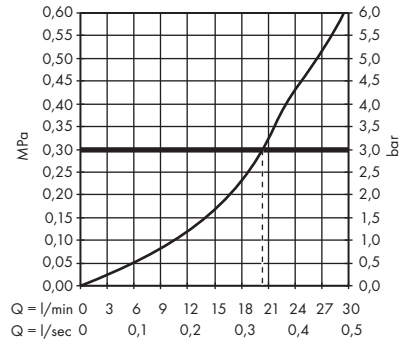
E / S 13414XX0



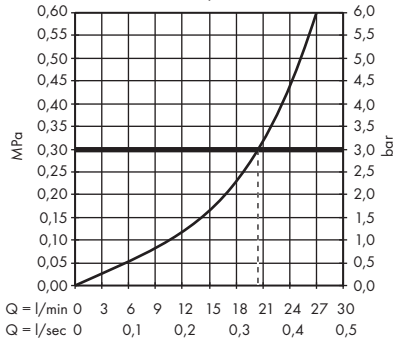
Vivenis 75410XX0



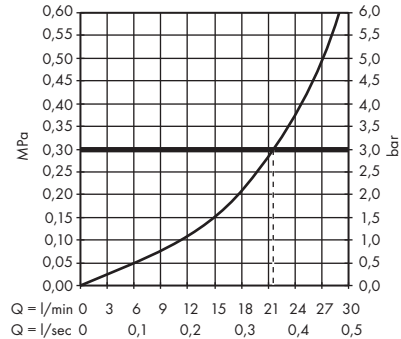
Finoris 76410XX0



Novus 71320XX0 / Metropol 32542XX0 Metris 31494XX0 / Metris S 14420XX0



Metropol Classic 13425XX0 / 13413XX0 Talis S 72410XX0





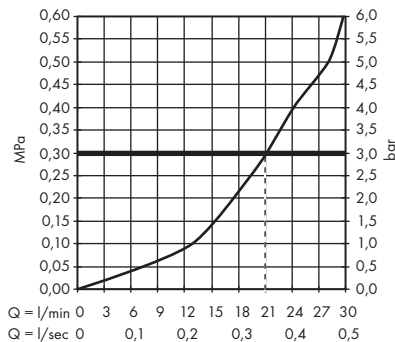
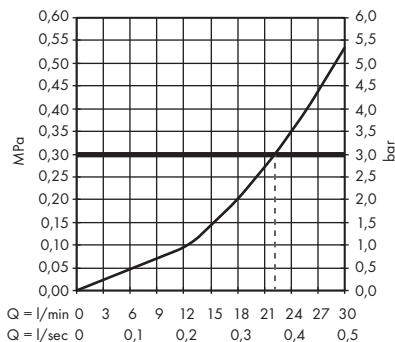
P max. 1,0 MPa = 10 bar



T max. 60 °C

Rebris S 72430XX0 / Rebris E 72431XX0
Tecturis S 73411XX0 / Tecturis E 73410XX0
Zesis S 74410000

Logis 71410XX0



XX = Farbcodierung / Couleurs / Colors / Trattamento / Acabados / Kleuren / Overflade / Acabamentos /
Kody kolorów / Kód povrchové úpravy / Farebné označenie / 颜色代码 / Цветная кодировка / Värikoodaus /
Färgkodning / Spalvos / Boje / Coduri de culori / Χρώματα / Barve / Värvid / Krásu kodi / Oznake boja /
Fargekode / Цветово кодиране / 仕上げ色 / Кольори / الألوان / Renkler / Színkódolás / צבעים

00 = Chrome

34 = Brushed Black Chrome

82 = Brushed Nickel

90 = Chrome / Gold

67 = Matt Black

99 = Polished Gold-Optic

14 = Brushed Bronze

70 = Matt White

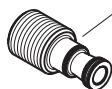
Logis

71410XX0

92504000 (G3/4)

95393000 (G1/2)

8 mm



98128000
(13x2)

97530000

92851000
(M5x8)
2,5 mm

92240XX0

Metropol Classic

13425XX0

92504000 (G3/4)

95393000 (G1/2)

8 mm



98128000
(13x2)

97530000

98174000
(48x5)

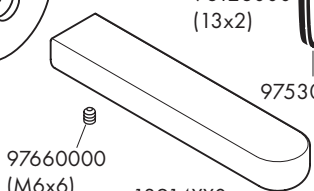
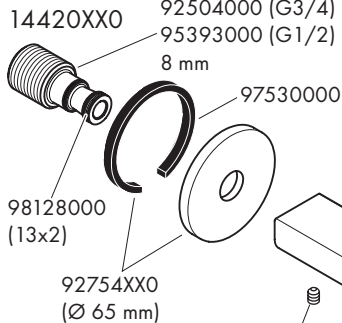
97660000
(M6x6)
3 mm

92360000
(M24x1)
22 mm

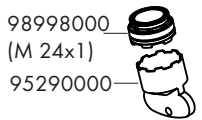
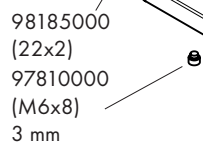
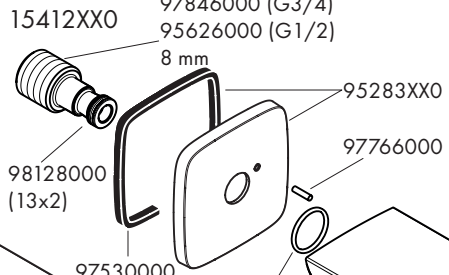
96512XX0
(M24x1)
SW 22 mm



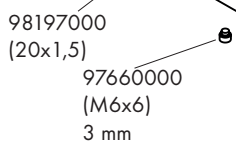
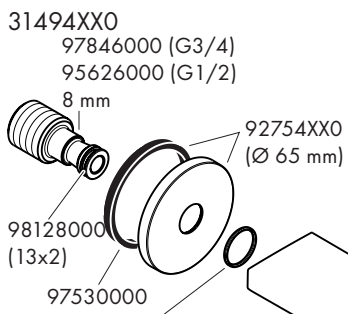
Metris S



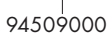
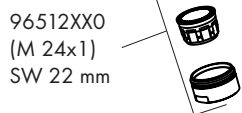
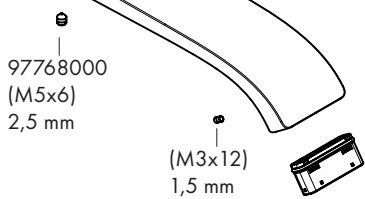
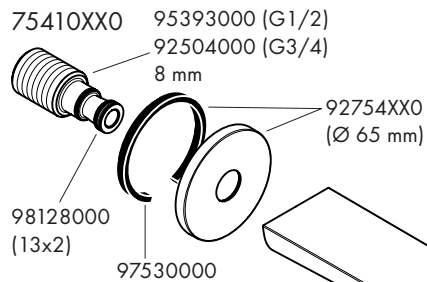
PuraVida



Metris



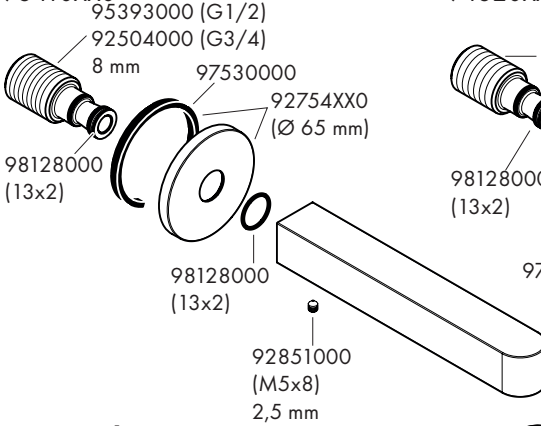
Vivenis





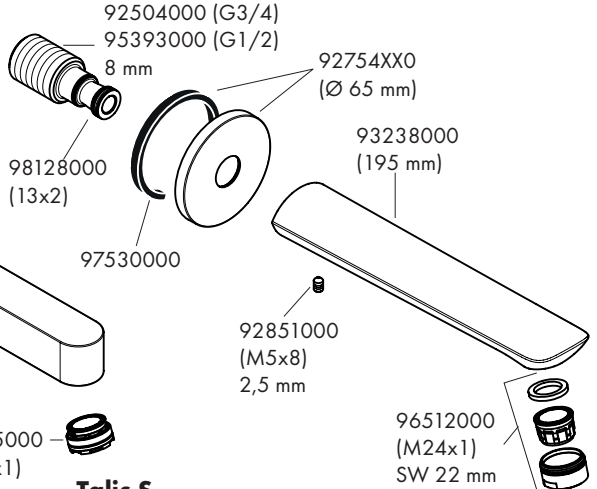
Finoris

76410XX0



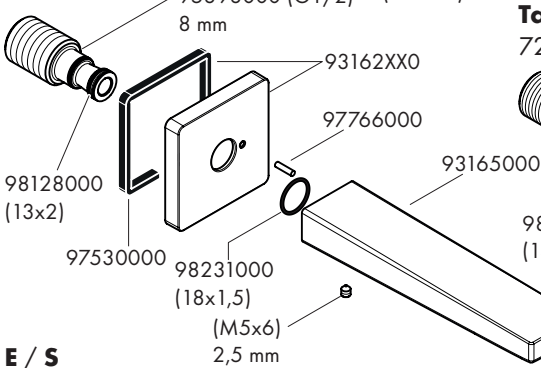
Novus

71320XX0



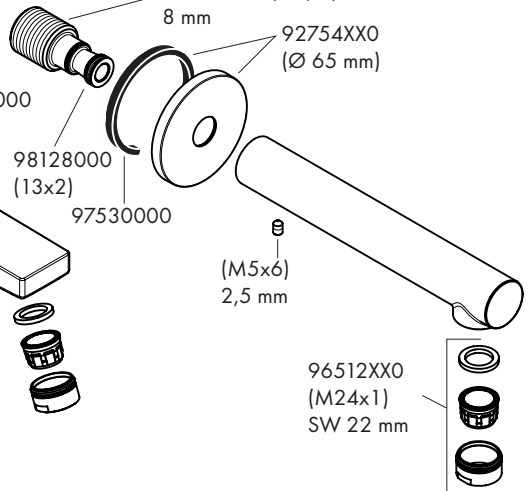
Metropol

32542XX0



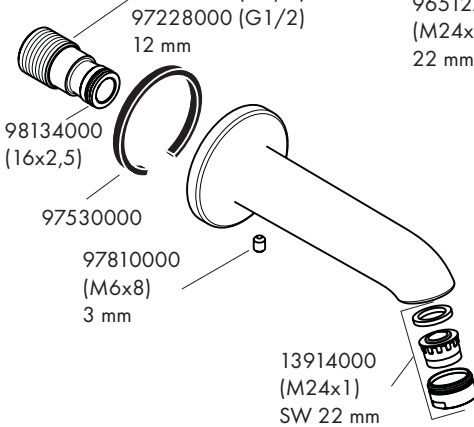
Talis S

72410XX0



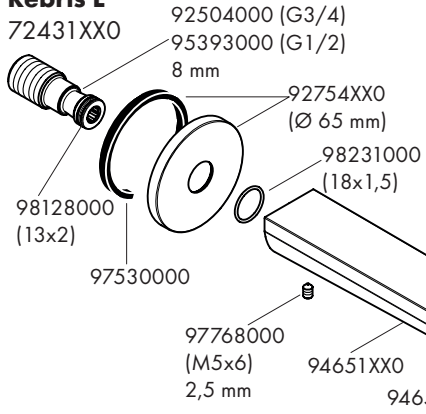
E / S

13414XX0

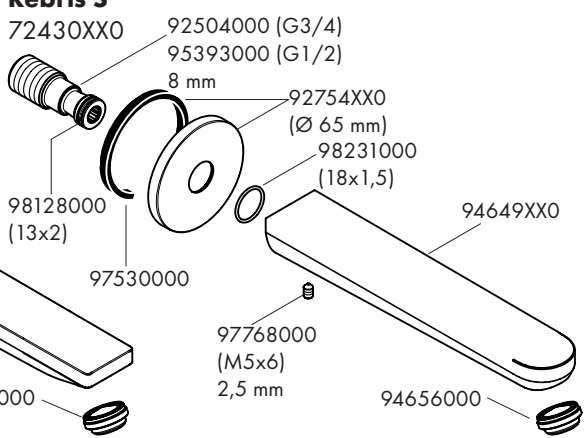




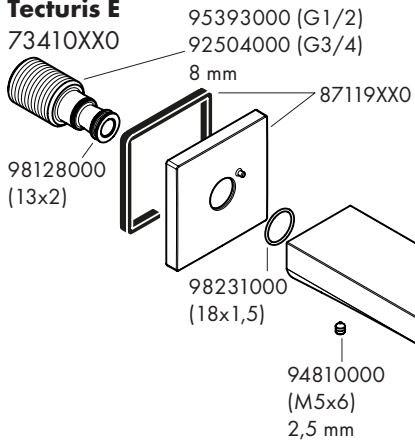
Rebris E
72431XX0



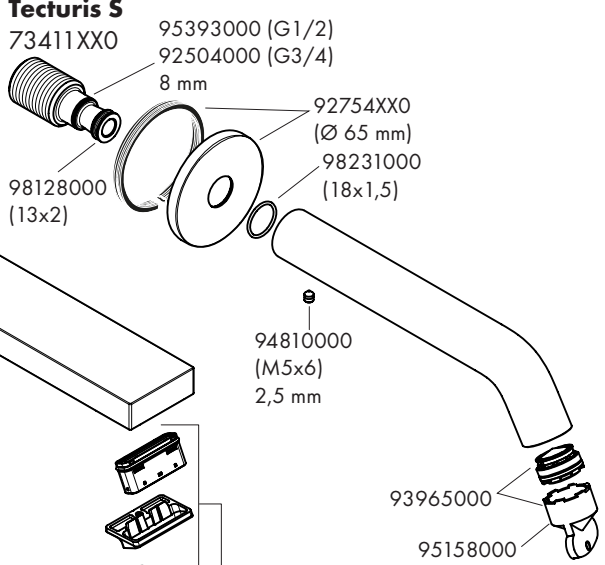
Rebris S
72430XX0



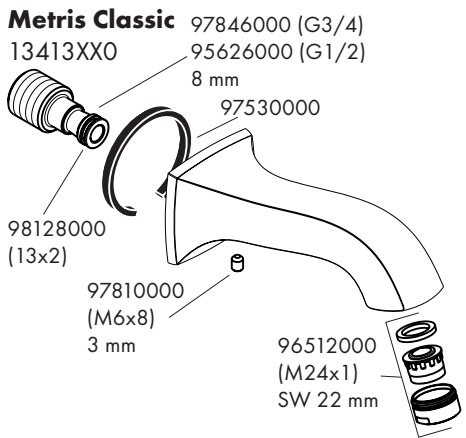
Tecturis E
73410XX0






Tecturis S
73411XX0



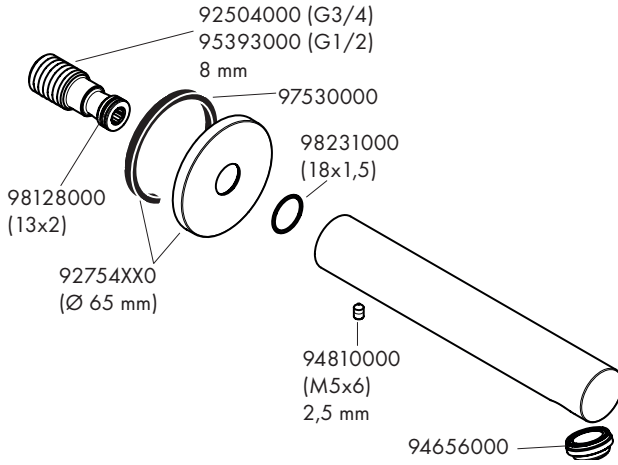
Metris Classic
13413XX0



-  87123460 (Grey) 5 l/min
-  87123670 (Black) 5 l/min
-  87123700 (White) 5 l/min



Zesis S
74410000



ETA

13413XX0
13414XX0
13425XX0
14420XX0
15412XX0
31494XX0
32542XX0
71320XX0
71410XX0
72410XX0
72430XX0 DN0343
72431XX0 DN0343
73410XX0
73411XX0
74410000
75410XX0
76410XX0

hansgrohe